



PN-16

¿Por qué elegir la válvula Premium?



Por **Diseño**

- Diseño moderno y elegante, disponible en **8 acabados de color** para combinar con las últimas tendencias de baño y cocina.
- Perfecta **combinación con los tubos TAQ PREMIUM.**



Por **Durabilidad**

- **Testado 100%** en nuestra línea de producción para garantizar su óptimo funcionamiento.
- Totalmente **antifugas** sin necesidad de mantenimiento.
- Recubrimiento **anticorrosión e higiénico** que asegura su estética en zonas con alta concentración de sal y ambientes húmedos.



Por **Calidad de materiales**

- Cierre con discos cerámicos que asegura 500.000 ciclos de maniobra:
 - **Antical**
 - **Antifugas**
 - Cierre suave por 1/4 de vuelta
 - **Bajo ruido:** nivel de ruido de biblioteca; 24dB (ISO 3822)
- Recubrimientos de **polvo electrostático y electrolíticos** que favorecen:
 - Resistencia a la abrasión
 - Barrera anticorrosión
 - Facilidad de limpieza
- Mando metálico de **Zamak**
- Embellecedor de **acero inoxidable**



Por **Facilidad de instalación**

- Con una **llave ajustable** o una llave de 19 mm.
- Dispone de una **rosca moleteada** para facilitar la aplicación de la cinta de fontanería estándar.



Por **Sostenibilidad**

- Fabricado con **materiales reciclables** y respetuosos con el medio ambiente.
- **Embalaje libre de plásticos** y uso de cartón reciclable.

Certificaciones:



Colores disponibles:



Acero negro



Acero



Blanco mate



Bronce envejecido



Cromado



Negro mate



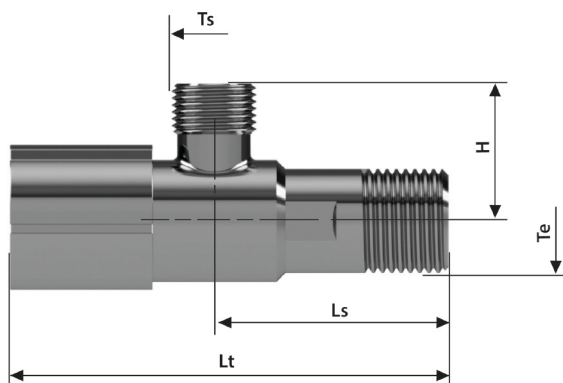
Oro rosa



Oro



Materiales y dimensiones:



Cuerpo: latón europeo CW617N

Cierre: latón europeo CW617N con discos cerámicos

Mando: aleación aluminio y zinc (Zamak)

Embellecedor: acero inoxidable AISI-304

Medida	Ts	Te	Lt	Ls	H
1/2"-3/8" M-M	3/8"	1/2"	86	46	27
1/2"-1/2" M-M	1/2"	1/2"	86	46	27

Conexiones disponibles:

Macho 1/2" x Macho 3/8"

Color	Referencia
Cromado	918500301
Blanco mate	918500302
Negro mate	918500303
Acero negro	918500304
Bronce envejecido	918500305
Acero	918500306
Oro	918500307
Oro rosa	918500308

Macho 1/2" x Macho 1/2"

Color	Referencia
Blanco mate	918500402
Negro mate	918500403
Acero negro	918500404
Bronce envejecido	918500405
Acero	918500406
Oro	918500407
Oro rosa	918500408

Especificaciones técnicas:

	Diámetro nominal	DN15
	Rosca de entrada	G1/2" ISO 228-1, rosca moleteada
	Rosca de salida	G3/8", G1/2" ISO 228-1
	Caudal	30 l/min @ 3bar
	Condiciones de trabajo (max)	25 bar, 90°C