



PRODUCTO



MATERIALES

- 1 CUERPO Latón CW617N, según UNE-EN 12165
- 2 TAPA Latón CW617N, según UNE-EN 12165
- 3 EJE Latón CW617N, según UNE-EN 12164
- 4 ASIENTOS PTFE válidos para el contacto con agua potable.
- 5 ESFERA Latón, cromada
- 6 MANETA - Acero con tratamiento Dacromet.
- Acero Inoxidable AISI-304.
- Mariposa de Latón
- 7 ENLACES - Boquilla
- Enchufe rápido
Latón niquelado.

PRESTACIONES

PRESIÓN NOMINAL 20bar (PN-20).

TEMPERATURA MÁXIMA 100°C.

TEMPERATURA MÍNIMA -10°C.

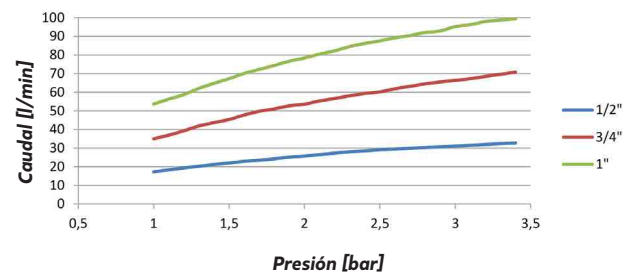
Las superficies interiores en contacto
con agua son resistentes a la corrosión.

NOTA: Todos los materiales empleados en la
fabricación de estas válvulas son adecuados
para estar en contacto con agua destinada al
consumo humano.

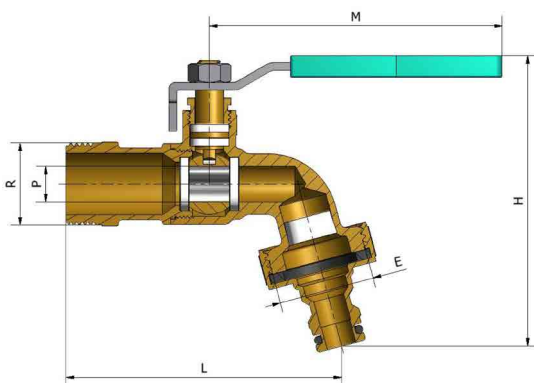
DIAGRAMA DE CAUDAL VS PRESIÓN

Para una presión de 3 bar tenemos los siguientes caudales, según la medida de entrada del grifo:

Medida	Caudal [l/min]
1/2"	31
3/4"	66
1"	95



MEDIDAS PRINCIPALES



Ref.	R	E	DN	Dimensiones (mm)			
				P	L	h	H
0103001	1/2"	1/2"	10	9	85	92	95
0103002	3/4"	3/4"	15	11,5	88	93	95
0103003	1/2"	3/4"	10	9	85	92	95
0103002	3/4"	1"	15	11,5	88	93	95
0103003	1"	1"	15	14	100	96	95