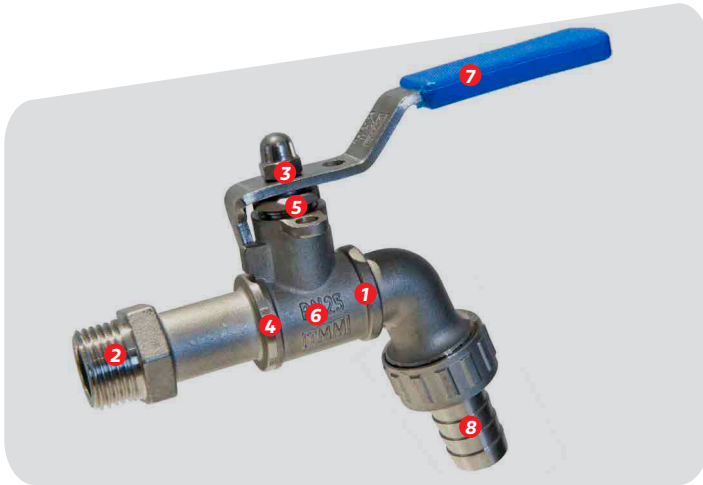




PRODUCTO



MATERIALES

- 1 CUERPO Acero Inoxidable AISI-316
- 2 TAPA Acero Inoxidable AISI-316
- 3 EJE Acero Inoxidable AISI-316
- 4 ASIENTOS PTFE válidos para el contacto con agua potable.
- 5 JUNTA ESTANQUEIDAD EPDM.
- 6 ESFERA Latón, cromada
- 7 MANETA Acero Inoxidable AISI-304
- 8 ENLACES - Boquilla
- Enchufe rápido

PRESTACIONES

PRESIÓN NOMINAL 25bar (PN-25).

TEMPERATURA MÁXIMA 150°C.

TEMPERATURA MÍNIMA -10°C.

Las superficies interiores en contacto con agua son resistentes a la corrosión.

Sistema Anti-Fuga en el eje.

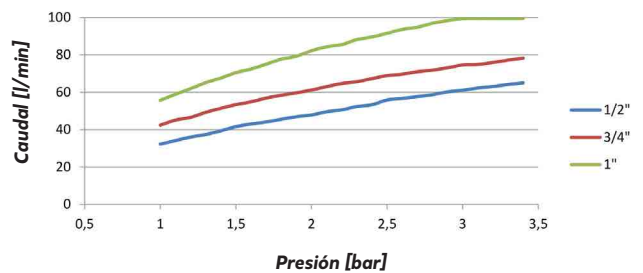
Bloqueo por candado

NOTA: Todos los materiales empleados en la fabricación de estas válvulas son adecuados para estar en contacto con agua destinada al consumo humano.

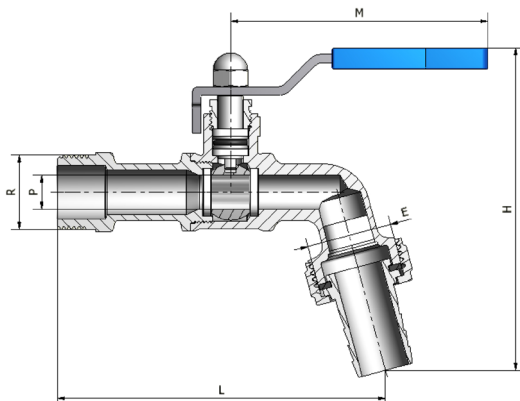
DIAGRAMA DE CAUDAL VS PRESIÓN

Para una presión de 3 bar tenemos los siguientes caudales, según la medida de entrada del grifo:

Medida	Caudal [l/min]
1/2"	61
3/4"	75
1"	99



MEDIDAS PRINCIPALES



Ref.	R	E	DN	Dimensiones (mm)			
				P	L	h	H
0131101	1/2"	3/4"	10	10	100	105	91
0131102	3/4"	1"	15	12	116	114	91
0131103	1"	1, 1/4"	15	15	128	133	110