



PRODUCTO



MATERIALES

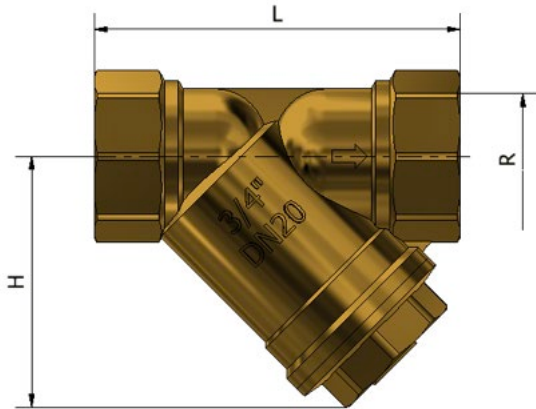
- 1 CUERPO Latón CW617N, según UNE-EN 12165.
- 2 TAPA Latón CW617N, según UNE-EN 12165.
- 3 MALLA · Acero Inoxidable AISI-304
- 4 JUNTAS DE ESTANQUEIDAD: PTFE

PRESTACIONES

PRESIÓN NOMINAL 16bar (PN-16).
TEMPERATURA MÁXIMA 100°C.
TEMPERATURA MÍNIMA -20°C
 (excluida congelación).

NOTA: Todos los materiales empleados en la fabricación de estas válvulas son adecuados para estar en contacto con agua destinada al consumo humano.

MEDIDAS PRINCIPALES



Ref.	R	DN	Dimensiones (mm)	
			L	H
0321001	1/2"	DN15	53	37,5
0321002	3/4"	DN20	65,5	46
0321003	1"	DN25	74	50
0321004	1, 1/4"	DN32	91,5	64
0321005	1, 1/2"	DN40	101	74,5
0321006	2"	DN50	120	89