



www.tmmanterola.com

Consejos de  
instalación, uso  
y mantenimiento



ESPECIFICACIONES  
TÉCNICAS

GRIFO  
L-400  
DOBLE

## PRODUCTO



## DESCRIPCIÓN

El grifo L-400 DOBLE es una válvula que se usa en instalaciones de fontanería. Está diseñado para que en una sola toma de agua podamos tener dos puntos de consumo y/o conectar dos aparatos como lavadoras, lavavajillas y otros aparatos compatibles con rosca de conexión G3/4". Cada punto de consumo de la válvula se manobra mediante un sistema de pistón independiente que permite abrir, cerrar y regular el consumo de agua.

## MATERIALES

- 1 CUERPO Latón CW617N, según UNE-EN 12165. Cromado
- 2 OBTURADORES/EJES Latón CW617N, según UNE-EN 12164.
- 3 JUNTAS DE ESTANQUEIDAD · NBR
- 4 JUNTAS TÓRICAS DE ESTANQUEIDAD NBR
- 5 MANETAS · ABS. Cromada

## PRESTACIONES

**PRESIÓN NOMINAL** 16bar (PN-16).

**CAUDAL** > 55 lit/min, a 3 bar de presión, según norma EN-ISO 3822-2.

Cierres mediante sistema de pistón/ asiento de 4 vueltas.

Rosca entrada de la válvula moleteada.

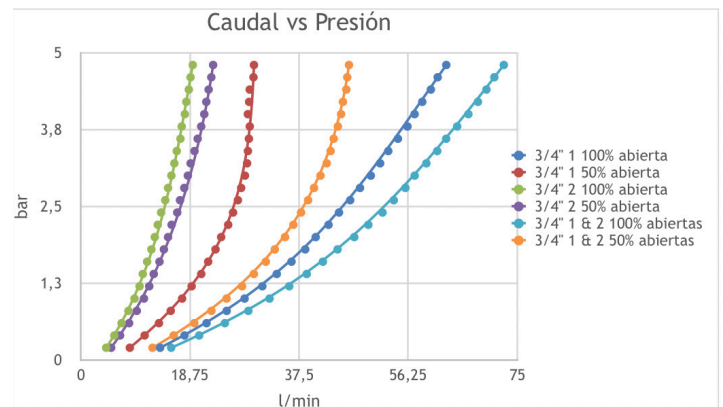
**TEMPERATURA MÁXIMA** 90°C.

**TEMPERATURA MÍNIMA** 0°C

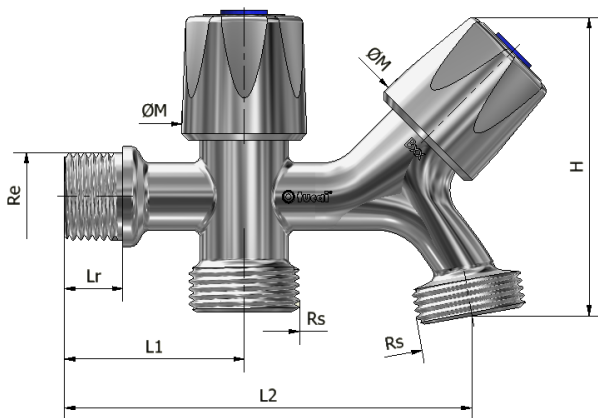
(excluida congelación).

**NOTA:** Todos los materiales empleados en la fabricación de estas válvulas son adecuados para estar en contacto con agua destinada al consumo humano.

## DIAGRAMA DE CAUDAL VS PRESIÓN



## MEDIDAS PRINCIPALES



Ref.	Dimensiones (mm)						
	Rs	Re	L1	L2	Lr	ØM	H
0400017	3/4"	1/2"	43	97,5	14	30	75