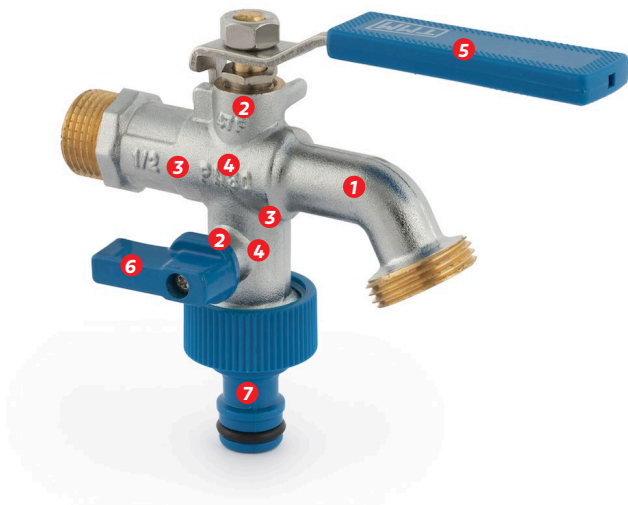




PRODUCTO



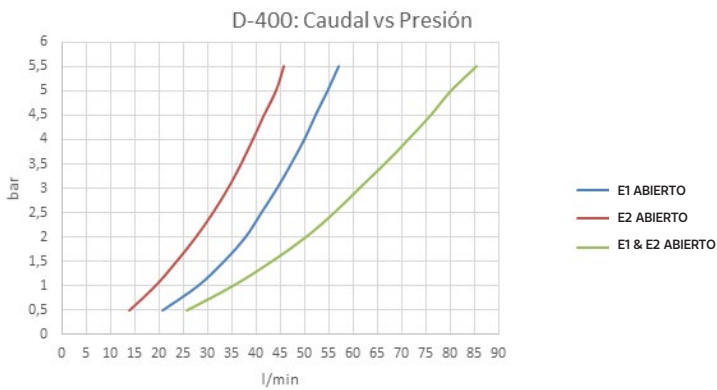
MATERIALES

- 1 CUERPO · Latón CW617N, según UNE-EN 12165.
- 2 EJES · Latón CW617N, según UNE-EN 12164.
- 3 ASIENTOS · NBR.
- 4 ESFERAS DE LATÓN CROMADA.
- 5 PALANCA · Acero Inoxidable AISI-304.
- 6 MANETA · Zamak.
- 7 ENLACE · Enchufe rápido para conexión a manguera

DESCRIPCIÓN

El grifo D-400 es una válvula que se usa en instalaciones de fontanería, comúnmente en jardines y zonas exteriores. Está diseñado para que en una sola toma de agua podamos tener dos puntos de consumo independientes, en los cuales podemos conectar accesorios como mangueras de jardín, riegos, duchas, etc. Cada punto de consumo del grifo se manobra mediante una maneta de $\frac{3}{4}$ de vuelta que permite abrir y cerrar el consumo de agua de manera independiente.

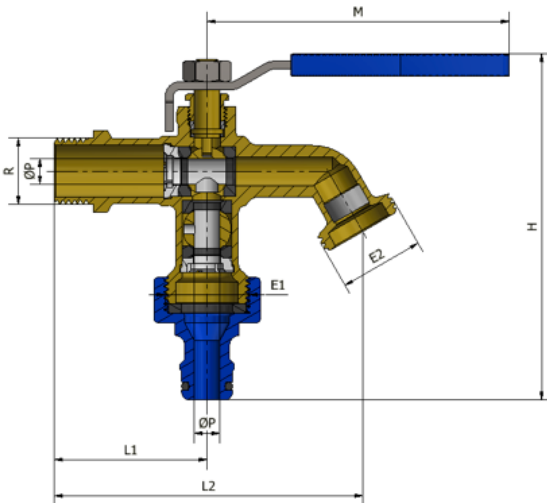
DIAGRAMA DE CAUDAL VS PRESIÓN



PRESTACIONES

- PRESIÓN NOMINAL 30bar (PN-30).
 - TEMPERATURA MÁXIMA 100°C.
 - TEMPERATURA MÍNIMA -20°C
 - CUERPO DE VÁLVULA EN UNA SOLA PIEZA – MONO-BLOQUE.
 - ANTI-HIELO.
 - SISTEMA DE FLUJO DE DOBLE SALIDA INDEPENDIENTE.
 - SISTEMA ANTI-FUGA EN EL EJE.
 - CONEXIÓN ROSCA DE ENTRADA MOLETEADA.
- NOTA:** Todos los materiales empleados en la fabricación de estas válvulas son adecuados para estar en contacto con agua destinada al consumo humano.

MEDIDAS PRINCIPALES



Ref.	Dimensiones (mm)							
	R	ØP	E1	L1	E2	L2	H	M
0101504	1/2"	8	3/4"	47,5	3/4"	96	107	95