



www.tmmanterola.com

Consejos de
instalación, uso
y mantenimiento



ESPECIFICACIONES TÉCNICAS

C-850 C-851

PRODUCTO



MATERIALES

- 1 CUERPO Latón CW617N, según EN 12165. Cromado
- 2 CARTUCHO Latón CW617N, según EN 12164.
Sistema de cierre con discos cerámicos.
- 3 MANETA Metálica, cromada.
- 4 FLORÓN Acero inoxidable.

PRESTACIONES

PRESIÓN NOMINAL 16bar (PN-16).
TEMPERATURA MÁXIMA 100°C.
TEMPERATURA MÍNIMA 0°C;

NOTA: Todos los materiales empleados en la fabricación de estas válvulas son adecuados para estar en contacto con agua destinada al consumo humano.

Anti-cal.

Caudal > 33 lit/min, a 3bar de presión, según norma EN-ISO 3822-2.

Cierre por 1/4 de vuelta.

Rosca entrada de la válvula moleteada.

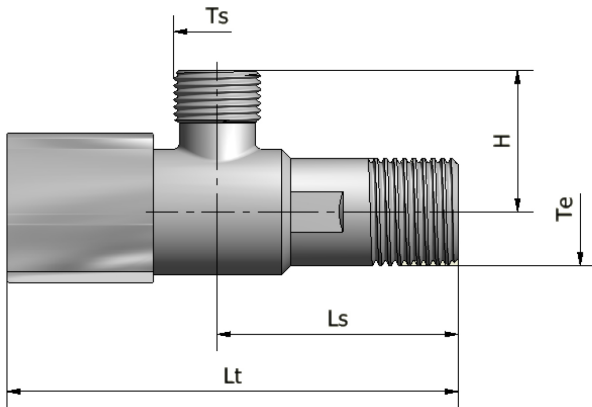
CERTIFICACIONES

REAL DECRETO 140/2003

DIRECTIVA EUROPEA 98/83



MEDIDAS PRINCIPALES



Ref.	Dimensiones (mm)				
	Ts	Te	Lt	Ls	H
0400001	3/8"	1/2"	86	46	27
0400002	1/2"				
0400019	3/4"				