



### PRODUCTO



### MATERIALES

- 1 CUERPO Latón CW617N, según UNE-EN 12165.
- 2 EJE · Latón CW617N, según UNE-EN 12164.
- 3 COMPONENTES DEL SISTEMA DE SEGURIDAD: POM.
- 4 MUELLE DEL SISTEMA DE SEGURIDAD:  
Acero Inoxidable AISI-304
- 5 CIERRE DEL SISTEMA DE SEGURIDAD: EPDM
- 6 ANTI RETORNO: POM.  
Latón niquelado (superficie externa). Todas las superficies en contacto con el agua están sin niquelar.

### PRESTACIONES

**PRESIÓN NOMINAL** 7bar (PN-7) o 10bar (PN-10), según referencia.

**TEMPERATURA MÁXIMA** 70°C.

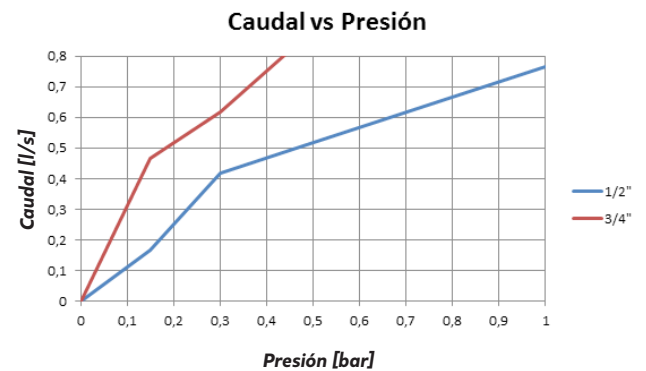
**TEMPERATURA MÍNIMA** 0°C.

Flujo de caudal de agua a presiones igual o superiores a 0,05bar.

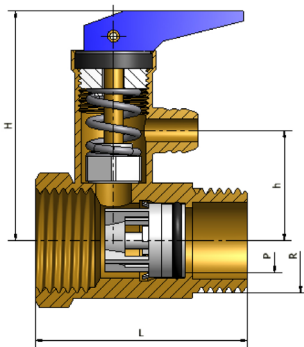
Anti retorno según norma EN 13959.

**NOTA:** Todos los materiales empleados en la fabricación de estas válvulas son adecuados para estar en contacto con agua destinada al consumo humano.

### DIAGRAMA DE CAUDAL VS PRESIÓN



### MEDIDAS PRINCIPALES



GAMA	PN (bar)	Ref.	Medida R.	DN	Dimensiones (mm)			
					P	L	h	H
C361	7	0601101	1/2"	15	10	42,5	22	46
		0601102	3/4"	20	12,5	47,5	24	46
	10	0602101	1/2"	15	10	42,5	22	46
		0602102	3/4"	20	12,5	47,5	24	46